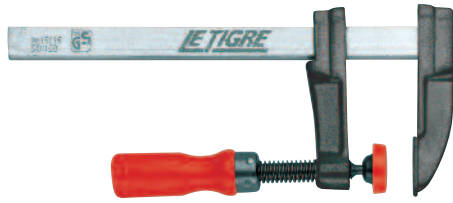


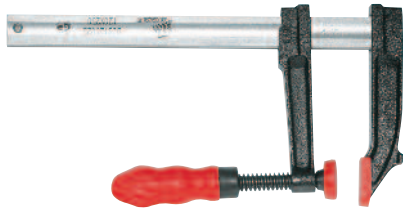


**Liste de prix**  
**2016**  
**Prijslijst**



**Presses légères**  
**Lijmtang, licht model**

REF.	cm	V.E.	€	Série / Reeks PM	EAN
Section / Sectie: 15x5 mm - Bras / Arm: 50 mm					
PM 15010	10	10	6,20	329637041510 1	
PM 15015	15	10	6,30	329637041515 6	
PM 15020	20	10	6,40	329637041520 0	
PM 15025	25	10	6,50	329637041525 5	
PM 15030	30	10	6,60	329637041530 9	
Section / Sectie: 20x5 mm - Bras / Arm: 70 mm					
PM 17020	20	8	9,70	329637041720 4	
PM 17025	25	8	10,00	329637041725 9	
PM 17030	30	8	10,20	329637041730 3	
PM 17040	40	8	10,60	329637041740 2	



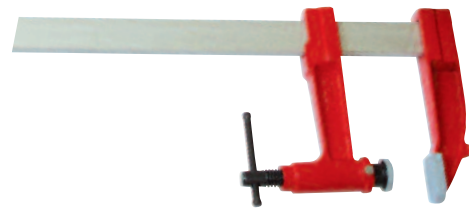
**Serre-joints**  
**Sergeant**

REF.	cm	V.E.	€	Série / Reeks DIS	EAN
Section / Sectie: 25x6 mm - Bras / Arm: 80 mm					
DIS 080016	16	6	12,00	329637018016 0	
DIS 080020	20	6	12,20	329637018020 7	
DIS 080025	25	6	12,40	329637018025 2	
DIS 080030	30	6	12,80	329637018030 6	
DIS 080040	40	6	13,40	329637018040 5	
Section / Sectie: 30x8 mm - Bras / Arm: 100 mm					
DIS 100020	20	4	16,90	329637011020 4	
DIS 100025	25	4	17,40	329637011025 9	
DIS 100030	30	4	17,90	329637011030 3	
DIS 100040	40	4	18,80	329637011040 2	
DIS 100050	50	4	19,50	329637011050 1	
Section / Sectie: 30x8 mm - Bras / Arm: 120 mm					
DIS 120025	25	4	18,20	329637011225 3	
DIS 120030	30	4	18,60	329637011203 1	
DIS120040	40	4	19,50	329637011204 8	
DIS 120050	50	4	20,40	329637011205 5	
DIS 120060	60	4	21,20	329637011206 2	
DIS 120080	80	2	22,90	329637011208 6	
DIS 120100	100	2	24,70	329637011210 9	



**Serre-joints pour usage intensif**  
**Sergeanten voor intensief gebruik**

REF.	cm	V.E.	€	Série / Reeks DIN	EAN
Section / Sectie: 15x5 mm - Bras / Arm: 50 mm					
DIN 050030	30	10	11,10	329637015030 9	
Section / Sectie: 35x11 mm - Bras / Arm: 120 mm					
DIN 121100	100	2	41,20	329637019110 4	
DIN 121120	120	2	44,40	329637019112 8	
DIN 121150	150	2	49,20	329637019115 9	
DIN 121180	180	1	54,00	329637019118 0	
DIN 121200	200	1	57,30	329637019120 3	
Section / Sectie: 35x9 mm - Bras / Arm: 140 mm					
DIN 140030	40	2	28,00	329637011403 5	
DIN 140050	50	2	30,50	329637011405 9	
DIN 140080	80	2	34,30	329637011408 0	
DIN 140100	100	2	36,80	329637011410 3	
Section / Sectie: 35x9 mm - Bras / Arm: 175 mm					
DIN 175040	40	2	32,20	329637011704 3	
DIN 175050	50	2	33,60	329637011705 0	
DIN 175060	60	2	34,80	329637011706 7	
DIN 175080	80	2	37,40	329637011708 1	
DIN 175100	100	2	40,10	329637011710 4	
DIN 175120	120	2	44,20	329637011712 8	
Section / Sectie: 35x11 mm - Bras / Arm: 200 mm					
DIN 200040	40	2	42,70	329637012004 3	
DIN 200050	50	2	46,10	329637012005 0	
DIN 200060	60	2	48,50	329637012006 7	
DIN 200080	80	2	54,50	329637012008 1	
DIN 200100	100	2	60,00	329637012010 4	
Section / Sectie: 45x12 mm - Bras / Arm: 300 mm					
DIN 300150	150	2	96,00	329637013015 8	



**Serre-joints à pompe**  
**Sergeanten met pomp**

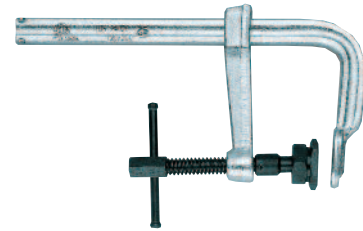
REF.	cm	V.E.	€	Série / Reeks SIC	EAN
Section / Sectie: 35x9 mm - Bras / Arm: 120 mm					
SIC 420030	30	2	25,00	329637004603 9	
SIC 420040	40	2	27,30	329637004604 6	
SIC 420050	50	2	29,20	329637004605 3	
SIC 420060	60	2	31,70	329637004606 0	
SIC 420080	80	2	35,10	329637004608 4	
SIC 420100	100	2	39,30	329637004610 7	



**Presse tout acier**  
**Pers geheel uit staal**

**Série / Reeks TGM**

REF.	mm	mm	cm	V.E.	€	EAN
TGM 080012	16x8	80	12	4	18,30	329637060100 9
TGM 080016	16x8	80	16	4	18,50	329637060101 6
TGM 080050	16x8	80	50	4	25,90	329637060105 4
TGM 100020	20x10	100	20	4	24,40	329637060202 0
TGM 121025	22x11	120	25	4	27,00	329637060302 7
TGM 122030	25x12	120	30	4	32,90	329637060403 1
TGM 140030	25x12	140	30	2	33,90	329637060703 2
TGM 122040	25x12	120	40	4	37,60	329637060404 8
TGM 122050	25x12	120	50	2	39,40	329637060405 5
TGM 122060	25x12	120	60	2	43,10	329637060406 2
TGM 124080	28x14	120	80	2	53,30	329637060508 3
TGM 124100	28x14	120	100	2	58,00	329637060510 6
TGM 124125	28x14	120	125	1	70,00	329637060512 0
TGM 126150	31x16	120	150	1	80,00	329637060615 8



**Presse tout acier**  
**Pers geheel uit staal**

**Série / Reeks TGR 126**

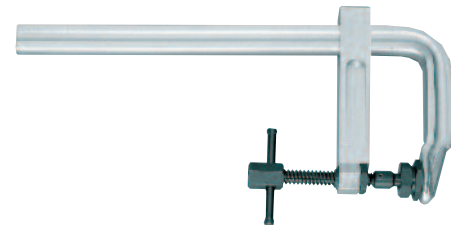
REF.	mm	mm	cm	V.E.	€	EAN
TGR 126030	32x16	120	30	1	67,00	329637064103 6
TGR 126050	32x16	120	50	1	73,00	329637064105 0
TGR 126060	32x16	120	60	1	79,00	329637064106 7
TGR 126080	32x16	120	80	1	88,00	329637064108 1
TGR 126100	32x16	120	100	1	94,00	329637064110 4
TGR 126125	32x16	120	125	1	106,00	329637064112 8
TGR 126150	32x16	120	150	1	119,00	329637064115 9
TGR 126175	32x16	120	175	1	128,00	329637064117 3



**Presse tout acier**  
**Pers geheel uit staal**

**Série / Reeks TGB**

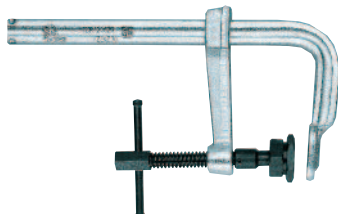
REF.	mm	mm	cm	V.E.	€	EAN
TGB 080016	16x8	80	16	2	22,00	329637063001 6
TGB 100020	20x10	100	20	2	26,80	329637063102 0
TGB 121025	22x11	120	25	2	30,30	329637063202 7
TGB 122030	25x12	120	30	2	36,90	329637069330 1
TGB 140030	25x12	140	30	2	37,90	329637063603 2
TGB 122040	25x12	120	40	2	40,20	329637063304 8
TGB 122050	25x12	120	50	2	42,00	329637063305 5
TGB 122060	25x12	120	60	2	45,90	329637063306 2
TGB 124080	28x14	120	80	2	58,60	329637063408 3
TGB 124100	28x14	120	100	2	63,10	329037063410 6
TGB 124125	28x14	120	125	1	72,30	329637063412 0



**Presse tout acier**  
**Pers geheel uit staal**

**Série / Reeks TGS**

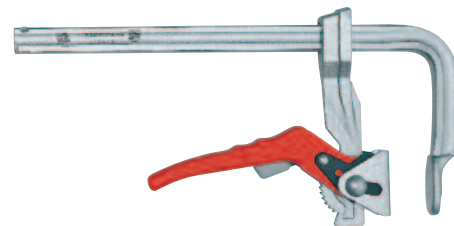
REF.	mm	mm	cm	V.E.	€	EAN
TGS 175030	40x20	175	30	1	189,00	329637065103 5
TGS 175040	40x20	175	40	1	195,00	329637065104 2
TGS 175050	40x20	175	50	1	203,00	329637065105 9
TGS 175060	40x20	175	60	1	210,00	329637065106 6
TGS 175080	40x20	175	80	1	230,00	329637065106 8
TGS 175100	40x20	175	100	1	245,00	329637065108 0



**Presse tout acier**  
**Pers geheel uit staal**

**Série / Reeks TGR 124**

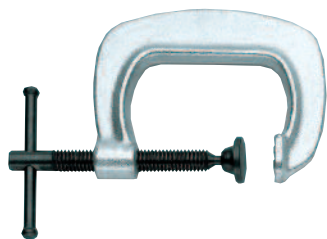
REF.	mm	mm	cm	V.E.	€	EAN
TGR 124020	28x14	120	20	2	58,00	329637064002 2
TGR 124025	28x14	120	25	2	60,00	329637064025 1
TGR 124030	28x14	120	30	2	61,00	329637064003 9
TGR 124040	28x14	120	40	2	63,00	329637064004 6
TGR 124050	28x14	120	50	2	65,00	329637064005 3
TGR 124060	28x14	120	60	2	67,00	329637064006 0



**Presse tout acier**  
**Pers geheel uit staal**

**Série / Reeks TGE**

REF.	mm	mm	cm	V.E.	€	EAN
TGE 080012	16x8	80	12	2	40,00	329637060200 0
TGE 080016	16x8	80	16	2	40,50	329637062001 7
TGE 100020	20x10	100	20	2	46,00	329637062102 1
TGE 121025	22x11	120	25	2	51,00	329637062202 8
TGE 122030	25x12	120	30	2	57,00	329637062303 2
TGE 140030	25x12	140	30	2	61,00	329637062603 3
TGE 122040	25x12	120	40	2	59,00	329637062304 9
TGE 122050	25x12	120	50	2	64,00	329637062305 6
TGE 122060	25x12	120	60	2	66,00	329637062306 3
TGE 124080	28x14	120	80	2	84,00	329637062408 4
TGE 124100	28x14	120	100	1	96,00	329637062410 7



**Presse de mécanique / C-klem**

REF.			V.E.	€	EAN
<b>H 40</b>	35	40	1	<b>20,70</b>	329637054000 1
<b>H 60</b>	55	60	1	<b>22,80</b>	329637056000 9
<b>H 80</b>	65	80	1	<b>27,70</b>	329637058000 7
<b>H 100</b>	75	100	1	<b>30,30</b>	329637051000 4
<b>H 120</b>	85	120	1	<b>36,50</b>	329637051200 8
<b>H 150</b>	95	150	1	<b>45,60</b>	329637051500 9
<b>H 200</b>	100	200	1	<b>70,70</b>	329637052000 3
<b>H 250</b>	110	250	1	<b>86,00</b>	329637052500 8



**Serre-joints à gâchette / Eenhand klemtang**

REF.			V.E.	€	EAN
<b>SF 150</b>	70	150	6	<b>21,00</b>	329637014815 3
<b>SF 300</b>	70	300	6	<b>23,00</b>	329637014830 6
<b>SF 450</b>	70	450	6	<b>25,00</b>	329637014845 0
<b>SF 600</b>	70	600	6	<b>27,00</b>	329637014860 3



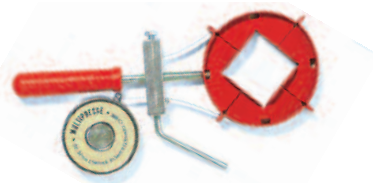
**Serre-joints de maçon / Metselaarsklemmschroef**

REF.			V.E.	€	EAN
Saillie 135 / Spandiepte 135					
<b>413000</b>	600	400	5	<b>10,70</b>	311976413000 1
<b>413002</b>	800	600	5	<b>11,20</b>	311976413052 0
Saillie 175 / Spandiepte 175					
<b>413058</b>	1000	800	5	<b>13,60</b>	311976413058 2
<b>413062</b>	1200	1000	5	<b>15,00</b>	311976413062 9
<b>413064</b>	1400	1200	5	<b>16,00</b>	311976413064 3



**Serre-joints de maçon à pointe / Metselaarsklemmschroef met punt**

REF.			V.E.	€	EAN
<b>CIP 52</b>	520	20x10	10	<b>31,00</b>	329637235255 8



**Presse à cadre / Pers voor frame**

REF.			V.E.	€	EAN
<b>V 12501</b>	3.35	12	1	<b>58,00</b>	329637880000 8



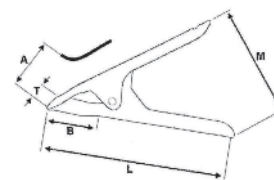
**Pince à crémaillère / Klemtang met tandheugel**

REF.			V.E.	€	EAN
<b>RSC 01</b>	120	25	6	<b>8,10</b>	329637241001 2
<b>RSC 02</b>	205	50	6	<b>16,20</b>	329637241002 9
<b>RSC 03</b>	235	70	6	<b>19,70</b>	329637241003 6



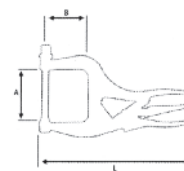
**Pince à ressort / Klemtang met springveer**

REF.			V.E.	€	EAN
<b>SR 01</b>	120	35	6	<b>2,90</b>	329637242001 1
<b>SR 02</b>	170	65	6	<b>4,00</b>	329637242002 8
<b>SR 03</b>	210	75	6	<b>5,80</b>	329637242003 5



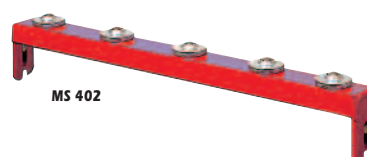
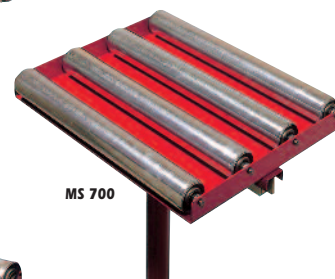
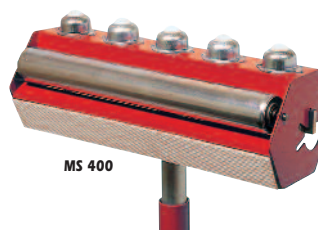
**Pince à ressort / Klemtang met springveer**

REF.	Capacité A Capaciteit A	Capacité B Capaciteit B		V.E.	€	EAN
<b>AF 51</b>	38	42	104	1	<b>10,00</b>	329637260510 4
<b>AF 52</b>	50	60	152	1	<b>11,90</b>	329637260520 3
<b>AF 52L</b>	51	100	195	1	<b>20,40</b>	329637260523 4



**Pince-étou de soudeur / Las-griptang**

REF.	Capacité A Capaciteit A	Capacité B Capaciteit B		V.E.	€	EAN
<b>P1</b>	37	37	185	1	<b>59,50</b>	329637211001 1
<b>P2</b>	72	37	185	1	<b>69,00</b>	329637211002 8
<b>P3</b>	72	70	230	1	<b>75,00</b>	329637211002 5
<b>P6</b>	100	150	310	1	<b>122,00</b>	329637211006 6
<b>P3bis</b>	67	70	230	1	<b>85,00</b>	329637212003 4
<b>P4bis</b>	95	70	130	1	<b>103,00</b>	329637212004 1



### Servantes d'atelier convertibles Verstelbare werkbanken

REF.	H cm	Cap.	V.E.	€	EAN
Servante à rouleau 30 cm / Werkbank met roller 30 cm					
<b>MS-30</b>	65-100	100 kg	1	<b>64,00</b>	329637093010 9
Servante multifonctionnelle, à pieds réglables Multifunctioneel werkbank met regelbare voetjes					
<b>MS-100</b>	75-110	150 kg	1	<b>132,00</b>	329637092001 8
Servante multifonctionnelle à réglage en hauteur par pédale - Pieds réglables Multifunctioneel werkbank met hoogteregeling d.m.v. een pedaal Regelbare voetjes					
<b>MS-200</b>	75-110	150 kg	1	<b>209,00</b>	329637092090 2

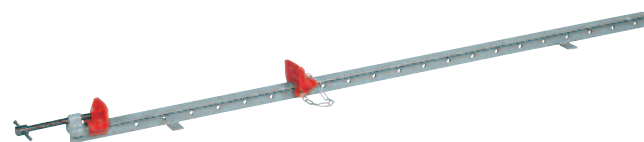
### Accessoires pour servantes MS-100 & MS-200 Toebehoren voor werkbanken MS-100 & MS-200

REF.		€	EAN
<b>MS-400</b>	Système à 3 positions Systeem in 3 standen	<b>170,00</b>	329637091040 8
<b>MS-401</b>	Rouleau 40 cm Roller 40 cm	<b>45,00</b>	329637091030 9
<b>MS-402</b>	Support à billes (sur MS-401) Holder op kogels (op MS-401)	<b>104,00</b>	329637091041 5
<b>MS-700</b>	Support à 4 rouleaux Holder op 4 wielen	<b>175,00</b>	329637091070 5
<b>MS-800</b>	Tablette en V à 2 rouleaux Holder in V met 2 rollers	<b>157,00</b>	329637091080 4



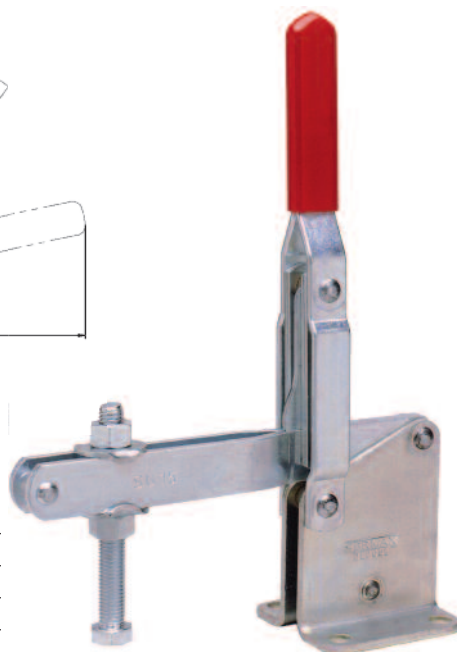
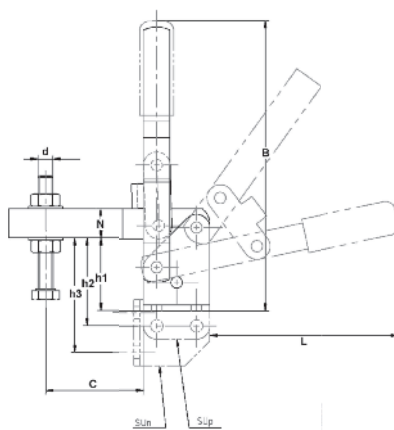
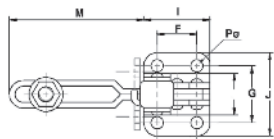
### Serre-joints «dormant» / Deurklem **MULTIFIX**

REF.	L cm	V.E.	€	EAN
Mors orientables / Verstelbare spaanbekken				
<b>DOR 73120</b>	120	1	<b>114,00</b>	329637087312 3
<b>DOR 73160</b>	160	1	<b>126,00</b>	329637087316 1
Mors fixes / Vaste spaanbekken				
<b>DOR 75120</b>	120	1	<b>84,00</b>	329637087512 7
<b>DOR 75160</b>	160	1	<b>89,00</b>	329637087516 5



### Serre-joint «dormant» / Deurklem **T40x40**

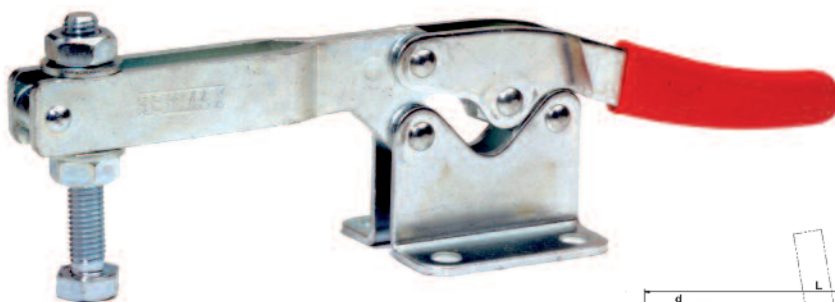
REF.	L cm	V.E.	€	EAN
<b>DOR 08100</b>	100	1	<b>66,00</b>	329637080810 1
<b>DOR 08125</b>	125	1	<b>68,00</b>	329637080812 5
<b>DOR 08150</b>	150	1	<b>72,00</b>	329637080815 6
<b>DOR 08180</b>	180	1	<b>76,00</b>	329637080818 7
<b>DOR 08200</b>	200	1	<b>78,00</b>	329637080822 4
<b>DOR 08250</b>	250	1	<b>99,00</b>	329637080825 5
<b>DOR 08300</b>	300	1	<b>109,00</b>	329637080830 9



**Sauterelle à serrage vertical, levier vertical**  
**Kniehefboomspanner met verticaal opspannen, verticale hendel**

REF.	C	HI	Force Kracht	M	I	L	B	d	P	€
<b>SU 10</b>	12-35	19	70 daN	41	26	58	96	M 5	4.5	<b>17,50</b>
<b>SU 11</b>	13-44	23	150 daN	50	26	78	116	M 6	5.5	<b>21,00</b>
<b>SU 12</b>	18-64	38	200 daN	71	35	100	153	M 8	6.5	<b>23,00</b>
<b>SU 13</b>	22-96	43	350 daN	103	48	137	212	M 10	8.5	<b>29,50</b>
<b>SU 14</b>	24-105	66	500 daN	125	65	162	274	M 10	8.5	<b>52,00</b>
<b>SU 15</b>	26-115	74	700 daN	135	75	158	287	M12	10.5	<b>56,00</b>
<b>SU 16</b>	26-115	74	900 daN	155	75	158	287	M14	10.5	<b>74,00</b>

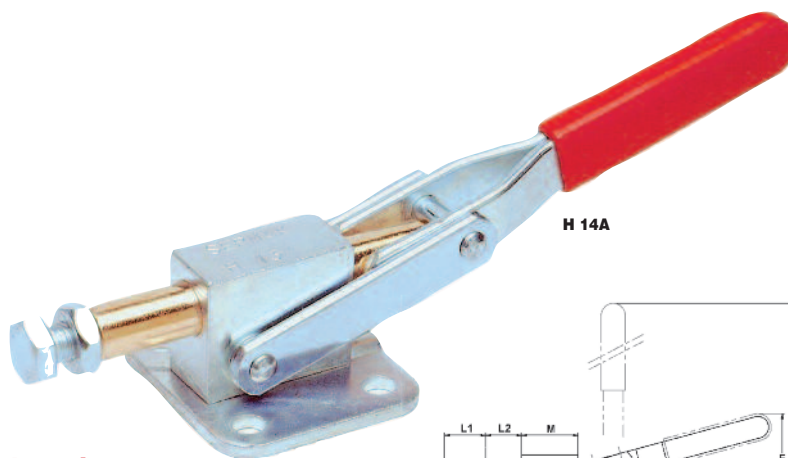
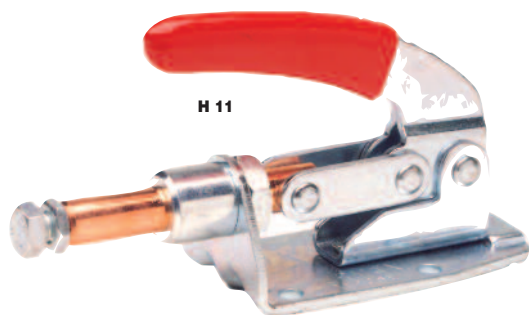
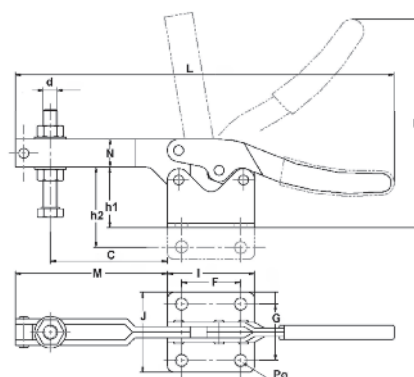
Livable également en INOX / Ook leverbaar in roestvrij staal



**Sauterelle à serrage vertical, levier horizontal**  
**Kniehefboomspanner met verticaal opspannen, horizontale hendel**

REF.	C	HI	Force Kracht	M	I	B	L	d	P	€
<b>SH 8</b>	4-16	7.75	28 daN	20	24	58	79	M 4	2.0	<b>13,40</b>
<b>SH 11</b>	15-38	24	100 daN	44	40	94	128	M 6	5.5	<b>19,80</b>
<b>SH 12</b>	23-55	35	170 daN	61	44	118	166	M 8	6.2	<b>28,10</b>
<b>SH 13</b>	30-90	43	300 daN	108	62	148	268	M 10	8.5	<b>37,50</b>
<b>SH 14</b>	16-98	57	500 daN	116	70	275	338	M 12	8.5	<b>58,50</b>

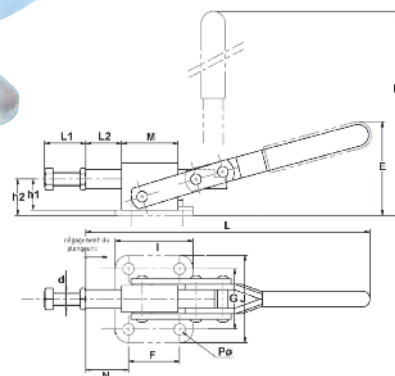
Livable également en INOX / Ook leverbaar in roestvrij staal

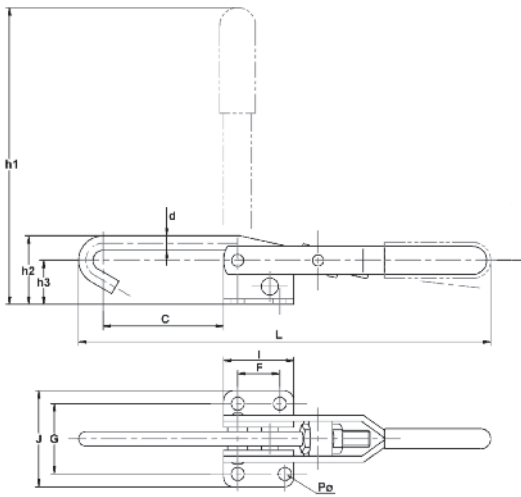


**Sauterelle à serrage horizontal, en poussant**  
**Kniehefboomspanner met horizontaal opspannen, duwbeweging**

REF.	L1	HI	Force Kracht	L2	M	B	L	d	P	€
<b>H 11</b>	10-24	26	200 daN	27	30	118	167	M 8	6.5	<b>32,50</b>
<b>H 13A</b>	18-36	27	1200 daN	27	42	165	212	M 10	8.5	<b>63,70</b>
<b>H 14A</b>	28-54	35	2000 daN	43	60	197	272	M 12	8.5	<b>96,00</b>

Livable également en INOX / Ook leverbaar in roestvrij staal





**Sauterelle de traction à crochet**  
**Treksneller met haak**

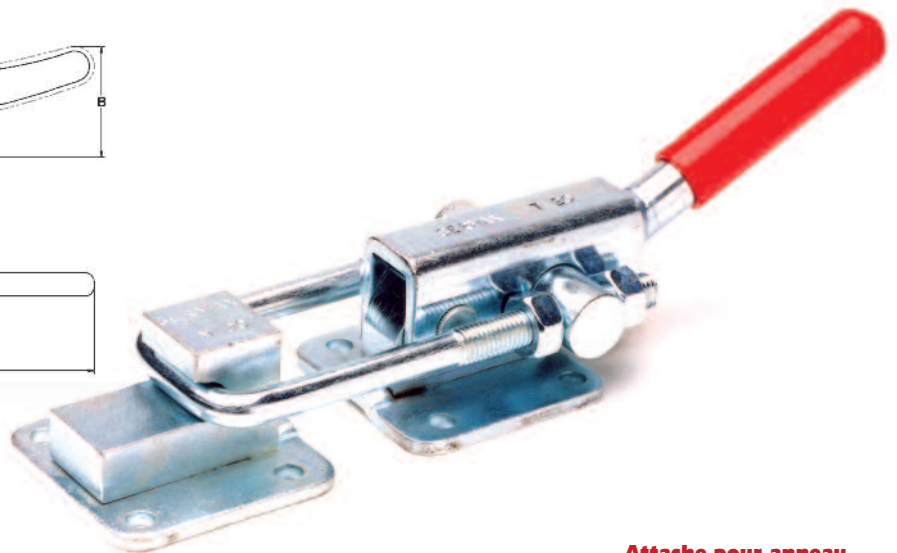
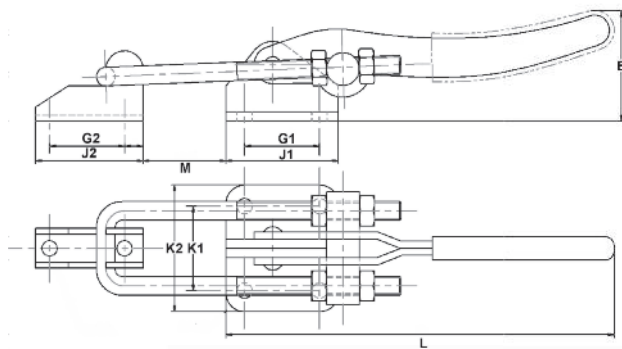
REF.	C	H2	H3	Force Kracht	H1	L	D	P	€
<b>T 211</b>	25-35	24	15	80 daN	103	135	Ø 5	5.5	<b>32,30</b>
<b>T 212</b>	60-70	24	22	220 daN	148	215	Ø 8	6.5	<b>39,60</b>
<b>T 213</b>	35-65	24	23	300 daN	87	270	Ø10	6.5	<b>45,50</b>

Livrabale également en inox / Ook leverbaar in roestvrij staal

**Attache pour crochet**  
**Haakverbinding**



REF.	€
<b>M 211</b>	<b>6,80</b>
<b>M 212</b>	<b>6,80</b>
<b>M 213</b>	<b>7,30</b>

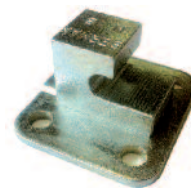


**Sauterelle de fermeture à étrier**  
**Sluitingsneller met beugel**

REF.	M	G1	J1	Force Kracht	B	L	K1	K2	€
<b>T 16</b>	5-45	32	48	700 daN	47	170	36	54	<b>35,40</b>
<b>T 18</b>	5-45	38	58	1100 daN	92	198	45	65	<b>61,00</b>
<b>T 20</b>	2-32	50	75	3000 daN	98	201	55	75	<b>79,00</b>

Modèle T16 également livrabale e INOX / Model T16 ook leverbaar in roestvrij staal

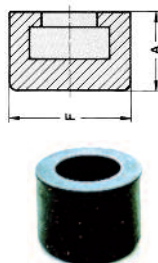
**Attache pour anneau**  
**Ringverbinding**



REF.	€
<b>M 16</b>	<b>7,40</b>
<b>M 18</b>	<b>25,00</b>
<b>M 20</b>	<b>25,00</b>

**Embouts néoprène**  
**neopreen drukstuk**

REF.	d	A	F	€
<b>10001</b>	M 5	8	12	<b>3,20</b>
<b>10002</b>	M 6	10	15	<b>3,70</b>
<b>10003</b>	M 8	13	19	<b>4,00</b>
<b>10004</b>	M 10	16	24	<b>4,30</b>
<b>10005</b>	M 12	19	26	<b>4,30</b>



**Vis avec embout néoprène**  
**schroef met neopreen drukstuk**

REF.	d	A	F	€
<b>10016</b>	M 5	45	10	<b>7,50</b>
<b>10017</b>	M 6	55	13	<b>8,70</b>
<b>10018</b>	M 8	68	16	<b>9,90</b>
<b>10019</b>	M 10	80	20	<b>13,40</b>

